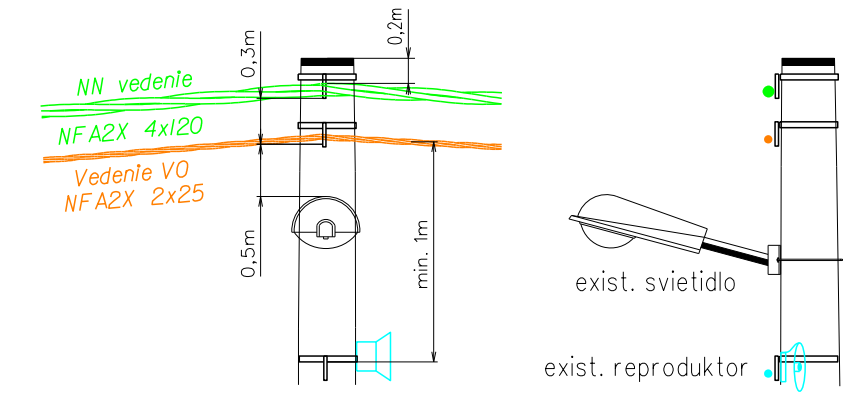


MURÁNSKA DLHÁ LÚKA

- Výmena existujúcej trafostanice TS2
- výmena podperných bodov a vodičov NN vedenia
- úprava domových prípojok

Súbeh izolovaných vedení NN, VO a rozhlas na spoločných PB informatívny náčres



NÁMRAZOVÁ OBLASŤ : II (VN), LAHKÁ (NN)
ZNEČISTENIE OBLASTI: MALÉ - Z I.

VN: 3 ~ 22 kV 50 Hz

NN: 3/PEN ~ 400/230 V 50 Hz TN-C

VO: 1/PEN ~ 230 V 50 Hz TN-C

OCHRANA PRED ÚRAZOM ELEKTRICKÝM PRÚDOM:

BEZPEČNOSTNÉ OPATRENIA VN (STN EN 50522, STN EN 61936-1):

- ochrana pred priamym dotykom - umiestnením mimo dosahu
- ochrana pred nepriamym dotykom - uzemnením

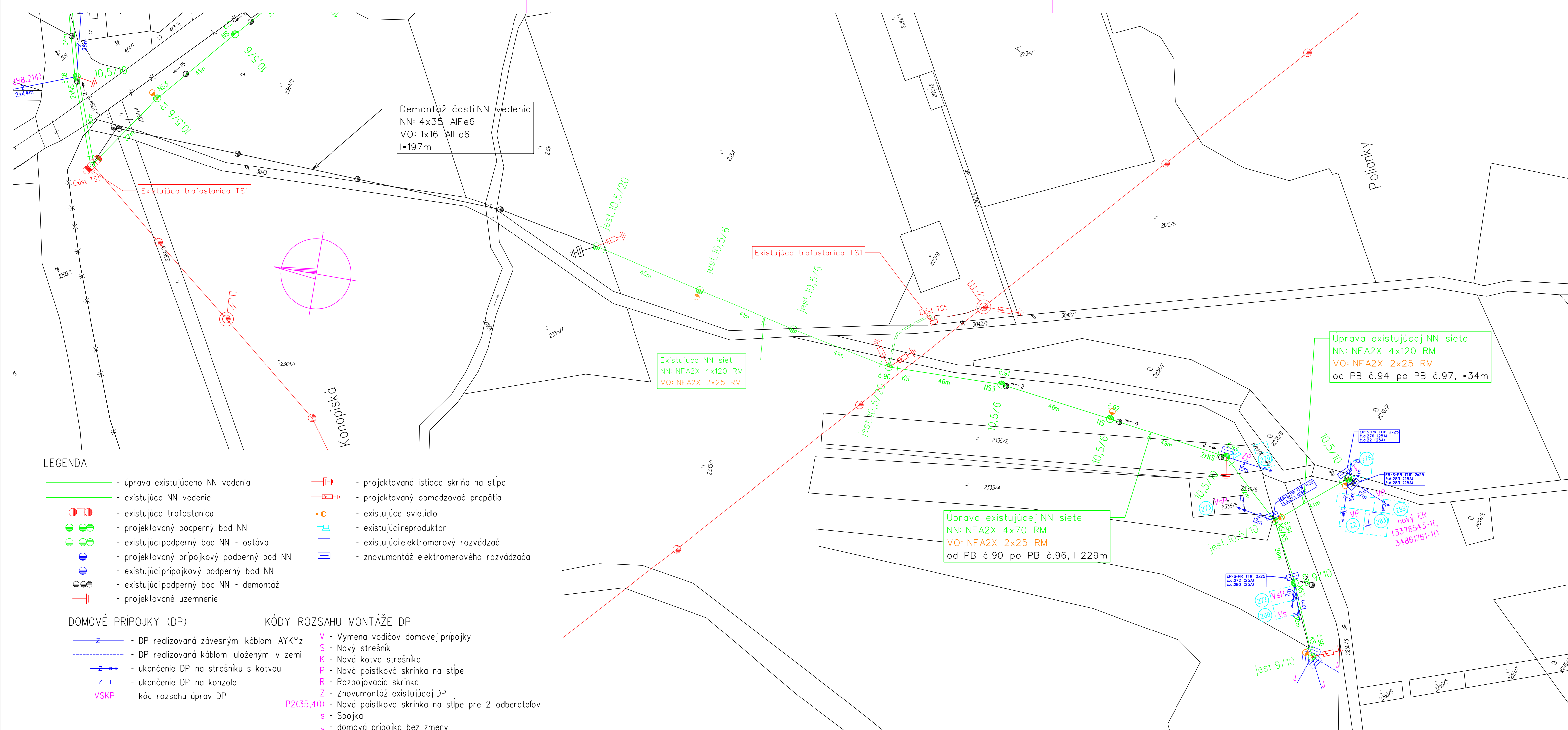
OCHRANNÉ OPATRENIA NN (STN 33 2000-4-41):

- samočinné odpojenie napájania
- dvojitá alebo zosilnená izolácia

Mapové podklady : Informačný systém katastra nehnuteľností

© Úrad geodézie, kartografie a katastra Slovenskej republiky

ZODPOVEDNÝ PROJEKTANT	Ing. Martin Berezňanin	SADA	
VEDÚCI PROJEKTANT	Ing. Martin Berezňanin		
PROJEKTANT	Ing. Martin Berezňanin		
VEDÚCI TVARU	Ing. Martin Hajduk		
STAVEBNÍK	Východoslovenská distribučná a.s.		
MESTO STAVBY	Muránska Dlhá Lúka, k.ú. Muránska Dlhá Lúka	STUPEN	PROJEKT
NÁZOV STAVBY	Muránska Dlhá Lúka - výmena DTS, úprava NN, DP	ČÍSLO ZHRAZKY	IP-10700
		DÁTUM	10/2021
		FORMÁT	4x4
NÁZOV VÝKRESU	Montážny výkres	MERKA	1 : 1 000
			3



LEGENDA

- úprava existujúceho NN vedenia
- existujúce NN vedenie
- existujúca trafostanica
- projektovaný podperný bod NN
- existujúci podperný bod NN - ostáva
- projektovaný prípojkový podperný bod NN
- existujúci prípojkový podperný bod NN
- existujúci podperný bod NN - demontáž
- projektované uzemnenie
- projektovaná ističia skriňa na stĺpe
- projektovaný obmedzovač prepätia
- existujúce svietidlo
- existujúci reproduktor
- existujúci elektromerový rozvádzač
- znovumontáž elektromerového rozvádzača

DOMOVÉ PRÍPOJKY (DP)

KÓDY ROZSAHU MONTÁŽE DP

- DP realizovaná závesným káblom AYKYz
- DP realizovaná káblom uloženým v zemi
- ukončenie DP na strešniku s kotvou
- ukončenie DP na konzole
- VSKP - kód rozsahu úprav DP
- V - Výmena vodičov domovej prípojky
- S - Nový strešník
- K - Nová kotva strešníka
- P - Nová poistková skriňa na stĺpe
- R - Rozpojovacia skriňa
- Z - Znovumontáž existujúcej DP
- P2(35,40) - Nová poistková skriňa na stĺpe pre 2 odberateľov
- s - Spojka
- J - domová prípojka bez zmeny